



AMUN 716 CO₂ Monitor

7169100



Schnell angeschlossen – einfach abzulesen!

Hotline Theben:

+49 7474 692-369



VORSICHT (DE)

- Arbeiten möglichst von Fachpersonal durchführen lassen!
- Montageanleitung sorgfältig lesen und aufbewahren!

CAUTION (EN)

- Work should only be carried out by qualified personnel!
- Read installation instructions carefully and keep them in a safe place!

ATTENTION (FR)

- Faites effectuer les travaux par du personnel qualifié si possible !
- Lire la notice de montage avec attention et la conserver en lieu sûr.

ATTENZIONE (IT)

- Se possibile, far eseguire i lavori da personale qualificato!
- Leggere attentamente le istruzioni per il montaggio e conservarle!

ATENCIÓN (ES)

- ¡En la medida de lo posible, encargar los trabajos a personal especializado!
- ¡Leer detenidamente y guardar las instrucciones de montaje!

VOORZICHTIG (NL)

- Laat werkzaamheden waar mogelijk door deskundig personeel uitvoeren!
- Lees de montagehandleiding zorgvuldig en bewaar deze!

Bestimmungsgemäße Verwendung

- Der CO₂-Sensor misst die CO₂-Konzentration der Luft in Räumen (Büros, Kitas, Schulen, Tagungsräumen etc.).
- Bei einer potenziell gefährlichen CO₂-Konzentration warnt das Gerät optisch über das LED-Ampelsystem; damit kann die Belüftung sofort optimiert und ein gesundes Raumklima geschaffen werden.
- Die Messwerte werden in Farben angezeigt:
 - grün: < 1000 ppm → **Alles im grünen Bereich!**
 - orange: 1000–1999 ppm → **Durchlüften – gute Idee!**
 - rot: > 2000 ppm → **Lüften ist absolutes Muss!**
- Der CO₂-Sensor kann als Tisch- oder Wandgerät genutzt werden (mitgeliefert werden ein Tischständer und ein rutschfestes Pad).

ⓘ Ein Steckernetzteil muss extra beschafft werden.

1. Tischgerät (mit USB-Kabel)

- Sensor mit dem Tischständer ca. 1–1,5 m von Personen entfernt auf einer ebenen Fläche platzieren oder
- Pad verwenden (auf den Sockel des Sensors kleben), um den ESD-Schutz zu gewährleisten.

2. Wandgerät (mit USB-Kabel)

ⓘ Für die Wandmontage muss der Sensor in seine Einzelteile zerlegt werden (siehe Abbildung Rückseite).

- Den Sensor an einer Innenwand, etwa auf Augenhöhe und nahe einer Steckdose montieren.
- ⚠ Mindestens 1 m von Fenster und Eingangstür (Zugluft!) entfernt platzieren.
- ⚠ Nicht in der Nähe von Lampen, Heizkörpern oder in der direkten Sonne platzieren.

CO₂-Sensor auseinanderbauen

- Mit einem Schraubendreher an den beiden seitlichen und unteren Öffnungen die Frontplatte vorsichtig lösen ④.
- Danach rechts und links Verrastungen öffnen und das Gehäuseoberteil abnehmen ③.
- Steckverbinder lösen und Leiterplattenträger oben und unten zusammendrücken und nach vorne entnehmen ②.

Proper use

- The CO₂ sensor measures the CO₂ concentration of the air in rooms (offices, daycare centres, schools, meeting rooms, etc.).
- In the event of a potentially dangerous CO₂ concentration, the device gives a visual warning via the LED traffic-light logic; this allows immediate optimisation of ventilation and the creation of a healthy room climate.
- The measurement values are displayed in colours:
 - green: < 1000 ppm → **Everything is okay!**
 - orange: 1000–1999 ppm → **Airing – good idea!**
 - red: > 2000 ppm → **Airing is an absolute must!**
- The CO₂ sensor can be used as a desktop or wall-mounted device (a table stand and a non-slip pad are supplied).

ⓘ A plug-in power supply must be obtained separately.

1. Desktop device (with USB cable)

- Place the sensor with the table stand approx. 1-1.5 m away from people on a flat surface
- or use the pad (stick it to the base of the sensor), to ensure ESD protection.

2. Wall-mounted device (with USB cable)

ⓘ For wall mounting, the sensor must be disassembled into its components (see figure on the back).

- Mount the sensor on an indoor wall, roughly at eye level and close to a wall socket.
- ⚠ Place it at least 1 m away from windows and entrance door (draught!).
- ⚠ Do not place it near lamps, radiators or in direct sunlight.

Dismantling the CO₂ sensor

- Using a screwdriver, carefully loosen the front panel at the two side and bottom openings ④.
- Then release the catches on the left and right and remove the upper part of the housing ③.
- Loosen the plug-in connectors, press the circuit board carrier together at the top and bottom and remove it towards the front ②.

Usage conforme

- La sonde de CO₂ mesure la concentration de CO₂ dans l'air dans les pièces (bureaux, crèches, écoles, salles de réunion, etc.).
- Si la concentration de CO₂ atteint un niveau potentiellement dangereux, l'appareil le signal de manière visuelle par le biais du système de LED, afin de pouvoir améliorer immédiatement l'aération et créer un climat intérieur sain.
- Les valeurs de mesure sont affichées en couleurs :
 - vert: < 1000 ppm → **Tout va bien !**
 - orange: 1000–1999 ppm → **Aérer : bonne idée !**
 - rouge: > 2000 ppm → **Il FAUT renouveler l'air de la pièce !**
- La sonde de CO₂ peut être mise en place comme dispositif de table ou comme appareil mural (un pied de table et un coussin antidérapant sont fournis à la livraison).

ⓘ Un bloc d'alimentation à brancher doit être acheté séparément.

1. Dispositif de table (avec câble USB)

- Placer la sonde avec le pied de table à environ 1-1,5 m des personnes sur une surface plane
- ou utiliser le coussin (le coller sur la base de la sonde) pour assurer la protection contre les décharges électrostatiques.

2. Dispositif mural (avec câble USB)

ⓘ Pour le montage mural, la sonde doit être démontée (voir illustration au dos).

- Placer la sonde sur un mur intérieur, à hauteur des yeux et à proximité d'une prise électrique.
- ⚠ Placer à au moins 1 m des fenêtres et de la porte d'entrée (courants d'air!).
- ⚠ Ne pas placer à proximité de lampes, de radiateurs ou à la lumière directe du soleil.

Démonter la sonde CO₂

- Détacher la plaque avant avec précaution en insérant un tournevis dans les deux orifices latéraux inférieurs ④.
- Ouvrir ensuite les fixations droite et gauche et retirer la partie supérieure du boîtier ③.

Uso conforme

- Il sensore di CO₂ misura la concentrazione di CO₂ nell'aria, l'umidità relativa e la temperatura negli ambienti (uffici, scuole, sale riunioni, ecc.).
- In caso di concentrazione di CO₂ potenzialmente pericolosa, il dispositivo avvisa visivamente tramite il sistema semaforico a LED; ciò significa che la ventilazione può essere ottimizzata immediatamente e si può creare un clima ambiente sano.
- I valori di misurazione vengono visualizzati a colori:
 - verde: < 1000 ppm → **Tutto a posto!**
 - arancione: 1000–1999 ppm → **Ventilare sarebbe una buona idea!**
 - rosso: > 2000 ppm → **La ventilazione è proprio necessaria!**
- Il sensore di CO₂ può essere collocato su un tavolo o su un pensile (sono inclusi un supporto da tavolo e un tappetino antiscivolo).

ⓘ Un alimentatore plug-in deve essere acquistato separatamente.

1. Dispositivo da tavolo (con cavo USB)

- Posizionare il sensore con il supporto da tavolo a circa 1–1,5 m di distanza dalle persone su una superficie piana o
- utilizzare un tappetino (da incollare sulla base del sensore) per garantire la protezione ESD.

2. Dispositivo pensile (con cavo USB)

ⓘ Per il montaggio a parete, il sensore deve essere smontato nelle sue singole parti (si veda illustrazione sul retro).

- Montare il sensore su una parete interna, all'incirca all'altezza degli occhi e vicino a una presa.
- ⚠ Posizionare ad almeno 1 m di distanza dalla finestra e dalla porta d'ingresso (per via delle correnti d'aria!).
- ⚠ Non posizionare vicino a lampade, radiatori o alla luce solare diretta.

Smontare il sensore di CO₂

- Con un cacciavite staccare la piastra frontale agendo su entrambe le aperture laterali ed inferiori ④.
- Aprire successivamente le chiusure destra e sinistra e rimuovere la parte superiore dell'alloggiamento ③.

Uso previsto

- El sensor CO₂ mide la concentración de CO₂ en el aire de los recintos (oficinas, guarderías, colegios, salas de reuniones, etc.).
- En caso de una concentración de CO₂ potencialmente peligrosa el aparato advierte mediante una señal óptica a través del sistema de semáforos LED; de esta manera se puede optimizar inmediatamente la ventilación y lograr un ambiente interior sano.
- Los valores de medición se visualizan en colores:
 - verde: < 1000 ppm → **¡Todo en el área verde!**
 - naranja: 1000–1999 ppm → **¡Airear ¡buena idea!**
 - rojo: > 2000 ppm → **¡La ventilación es totalmente obligatoria!**
- El sensor CO₂ puede utilizarse como aparato de mesa o de pared (se suministra un soporte de mesa y una esterilla antideslizante).

ⓘ Es necesario además un adaptador de red.

1. Aparato de mesa (con cable USB)

- Colocar el sensor con el soporte de mesa sobre una superficie plana a una distancia de aprox. 1–1,5 m de las personas o
- utilizar una esterilla (adherir al zócalo del sensor) para garantizar la protección ESD.

2. Aparato de pared (con cable USB)

ⓘ Para el montaje en la pared el sensor debe desmontarse en sus piezas individuales (véase figura en la parte de atrás).

- Colocar el sensor en una pared interior, aprox. a la altura de los ojos y montar cerca de una toma de corriente.
- ⚠ Colocar como mínimo a una distancia de 1 m de la ventana y la puerta de entrada (¡corriente de aire!).
- ⚠ No colocar cerca de lámparas, radiadores ni expuesto a la luz directa del sol.

Desarmar el sensor CO₂

- Con un destornillador soltar con cuidado la placa frontal en ambos orificios laterales y en la parte inferior ④.
- A continuación abrir a derecha e izquierda los enclavamientos y retirar la parte superior de la carcasa ③.

Bedoeld gebruik

- De CO₂-sensor meet de CO₂-concentratie in de lucht in ruimtes (kantoren, kinderdagverblijven, scholen, conferentieruimtes etc.).
- Bij een mogelijk gevaarlijke CO₂-concentratie waarschuwt het apparaat optisch via het LED-verkeerslichtsysteem; daardoor kan de ventilatie direct worden geoptimaliseerd en voor een gezond ruimteklimaat worden gezorgd.
- De meetwaarden worden in verschillende kleuren weergegeven:
 - groen: < 1000 ppm → **Alles in het groene bereik!**
 - oranje: 1000–1999 ppm → **Ventileren – goed idee!**
 - rood: > 2000 ppm → **Ventileren is absoluut noodzakelijk!**
- De CO₂-sensor kan als tafel- of wandapparaat worden gebruikt (een tafelstandaard en antislip-pad worden meegeleverd).

ⓘ Een netstekker moet extra worden aangeschaft.

1. Tafelapparaat (met USB-kabel)

- Plaats de sensor met de tafelstandaard op een afstand van ca. 1-1,5 m van personen op een vlakke ondergrond of
- gebruik de pad (plak deze op de sokkel van de sensor), om de ESD-bescherming te garanderen.

2. Wandapparaat (met USB-kabel)

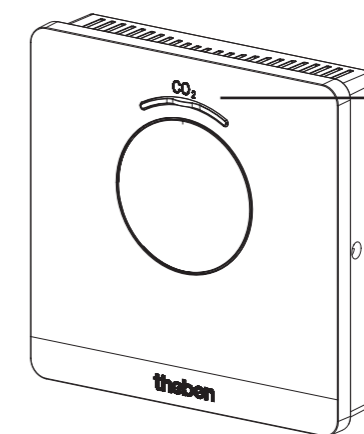
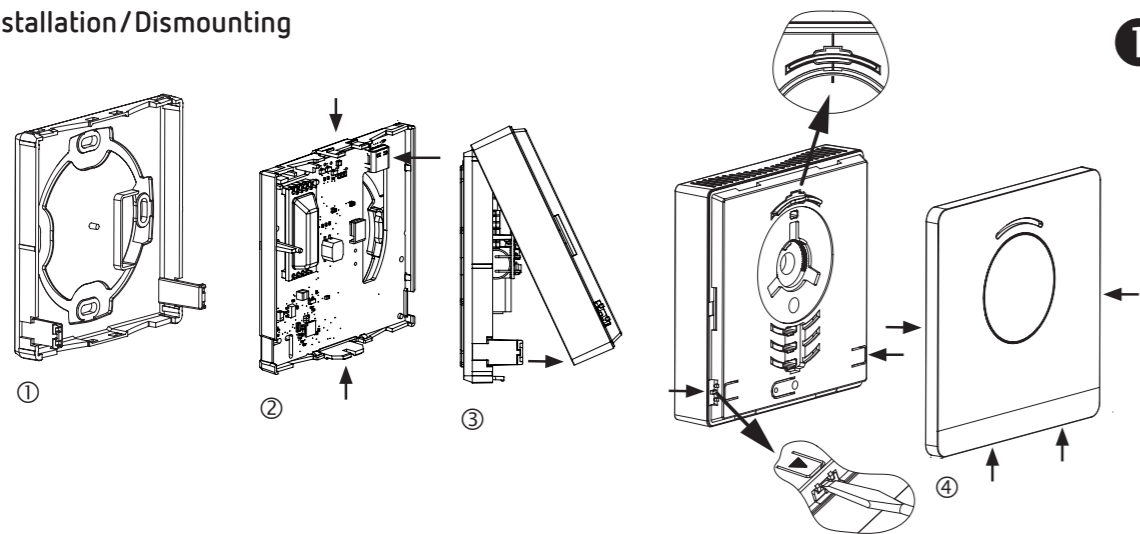
ⓘ Voor de wandmontage moeten eerst de diverse delen van de sensor uit elkaar worden gehaald (zie afbeelding op de achterkant).

- Monteer de sensor op een binnenwand, ongeveer op ooghoogte en in de buurt van een stopcontact.
- ⚠ Plaats de sensor op een afstand van ten minste 1 m van een raam en toegangsdeur (tocht!).
- ⚠ Plaats de sensor niet in de buurt van lampen, radiatoren of in direct zonlicht.

CO₂-sensor uit elkaar halen

- Maak de frontplaat met een schroevendraaier aan de beide openingen aan de zijkant en onderkant voorzichtig los ④.
- Open daarna rechts en links de vergrendelingen en verwijder het bovenste gedeelte van de behuizing ③.

Installation/Dismounting



LED for CO₂ concentration
 – green: < 1000 ppm
 – orange: 1000 – 1999 ppm
 – red: > 2000 ppm

Die Montageplatte kann nun an die Wand montiert werden.

DE

1 CO₂-Sensor an Wand montieren

- Montageplatte an der Wand befestigen ①.
- Leiterplattenträger einrasten und den USB-C-Stecker in die Buchse stecken ②.
- Gehäuseoberteil zuerst oben einhängen, Leitung durch den seitlichen Schlitz führen und danach einrasten ③.
- Abdeckung aufsetzen ④.

2 Anschluss

- ① USB-C-Stecker richtig einstecken.

Technische Daten

Betriebsspannung: 5 V DC (USB 2.0) (Schutzkleinspannung)

Stromaufnahme: 14 mA

Messbereich CO₂: 0–5000 ppm

Schaltsschwellen: 1000 ppm; 2000 ppm

Schutzart: IP 20 nach EN 60529

Schutzklasse: III nach EN 60730-1 bei bestimmungsgemäßer Montage

Betriebstemperatur: + 5 °C ... + 40 °C

Wirkungsweise: Typ 1

Bemessungsstoßspannung: 0,8 kV

Verschmutzungsgrad: 2

Software: Klasse A

Sensor entspricht EN 60730 bei bestimmungsgemäßer Montage

Sensor nicht für sicherheitsrelevante Gasmessungen einsetzen.

- ① Der AMUN 716 CO₂ Monitor kann über jeden USB-Anschluss versorgt werden (PC, Laptop, Mobiltelefon-Ladestecker mit USB-A-Anschluss und auch mobil über eine handelsübliche USB-Powerbank).

⚠ Elektrostatische Aufladung! Vorsicht empfindliche elektronische Bauteile! Bei der Montage ESD-Schutzmaßnahmen (electrostatic discharge) beachten.

The mounting plate can now be installed on the wall.

EN

1 Installing the CO₂ sensor on the wall

- Attach the mounting plate at the wall ①.
- Engage the circuit board carrier and insert the USB-C plug into the socket ②.
- Hook in the upper part of the housing at the top first, guide the cable through the slot on the side and then engage ③.
- Put on the cover ④.

2 Connection

- ⚠ Insert the USB-C plug correctly.

Technical data

Operating voltage: 5 V DC (USB 2.0) (extra-low voltage)

Power input: 14 mA

Measurement range CO₂: 0–5000 ppm

Switching thresholds: 1000 ppm; 2000 ppm

Protection rating: IP 20 in accordance with EN 60529

Protection class: III in accordance with EN 60730-1 if correctly installed

Operating temperature: + 5 °C ... + 40 °C

Mode of operation: type 1

Rated impulse voltage: 0.8 kV

Pollution degree: 2

Software: class A

Sensor conforms with EN 60730 if correctly installed

Do not use the sensor for safety related gas measurements.

- ① The AMUN 716 CO₂ monitor can be powered via any USB port (PC, laptop, mobile phone charging plug with USB-A port as well as mobile via a commercially available USB power bank).

⚠ Electrostatic discharge! Caution: Sensitive electronic components! When fitting, observe ESD safety measures (electrostatic discharge).

- Détacher les connecteurs, presser le support de circuits imprimés sur la partie haute et la partie basse et le retirer par l'avant ②.

FR

La plaque de montage peut désormais être fixée au mur.

1 Monter la sonde CO₂ au mur

- Fixer la plaque de montage au mur ①.
- Enclencher le support de circuits imprimés et enficher le connecteur USB-C dans la douille ②.
- Accrocher tout d'abord la partie supérieure du boîtier en haut, faire passer le câble par la fente latérale, puis clipser ③.
- Replacer le cache ④.

2 Raccordement

- ⚠ Enficher le connecteur USB C correctement.

Caractéristiques techniques

Tension de service : 5 V DC (USB 2.0) (basse tension de protection)

Courant absorbé : 14 mA

Plage de mesure CO₂ : 0–5000 ppm

Seuils de commutation : 1000 ppm ; 2000 ppm

Indice de protection : IP 20 selon EN 60529

Classe de protection : III selon EN 60730-1 en cas de montage conforme

Température de service : + 5 °C ... + 40 °C

Fonctionnement : type 1

Tension assignée de tenue aux chocs : 0,8 kV

Degré de pollution : 2

Logiciel : classe A

La sonde répond aux exigences de la norme EN 60730 en cas de montage conforme

Ne pas utiliser la sonde pour des mesures de gaz relatives à la sécurité.

- ① Le moniteur AMUN 716 CO₂ peut être alimenté via chaque port USB (PC, ordinateur portable, connecteur de charge d'un téléphone portable avec port USB A, mais aussi de manière mobile via un power bank USB du commerce).

⚠ Décharge électrostatique ! Attention aux composants électroniques sensibles ! Lors du montage, respecter les mesures de protection DES (décharge électrostatique).

- Staccare il connettore ad innesto e premere insieme in alto ed in basso il supporto del circuito stampato ②.

IT

La piastra di montaggio può ora essere montata sulla parete.

1 Montare il sensore di CO₂ sulla parete

- Fissare la piastra di montaggio sulla parete ①.
- Innestare il supporto del circuito stampato e inserire il connettore USB-C nella presa ②.
- Agganciare prima la parte superiore dell'alloggiamento in alto, far passare il cavo attraverso la fessura laterale e poi fissarlo ③.
- Applicare la copertura ④.

2 Collegamento

- ⚠ Inserire correttamente il connettore USB-C.

Dati tecnici

Tensione d'esercizio: 5 V DC (USB 2.0) (bassa tensione di sicurezza)

Assorbimento di corrente: 14 mA

Campo di misurazione CO₂: 0–5000 ppm

Soglie di commutazione: 1000 ppm; 2000 ppm

Tipo di protezione: IP 20 a norma EN 60529

Classe di protezione: III secondo EN 60730-1 con montaggio conforme

Temperatura d'esercizio: + 5 °C ... + 40 °C

Funzionamento: tipo 1

Sovratensione transitoria nominale: 0,8 kV

Grado di inquinamento: 2

Software: classe A

Il sensore è a norma EN 60730 in caso di montaggio conforme

Non utilizzare il sensore per misurazioni di gas rilevanti ai fini della sicurezza.

- ① Il monitor AMUN 716 CO₂ può essere alimentato tramite qualsiasi collegamento USB (PC, laptop, connettore di ricarica del cellulare con collegamento USB-A e anche in movimento tramite un power bank USB disponibile in commercio).

⚠ Carica elettrostatica! Attenzione componenti elettronici sensibili! Durante il montaggio osservare le misure di protezione ESD (electrostatic discharge).

- Soltar los conectores y apretar el soporte de la placa de circuitos arriba y abajo y retirar hacia delante ②.

ES

Ahora puede montarse la placa de montaje en la pared.

1 Montar el sensor CO₂-Sensor en el pared

- Fijar la placa de montaje a la pared ①.
- Encajar el soporte de la caja de circuitos e insertar el conector USB tipo C en el enchufe ②.
- Enganchar primero la parte superior de la carcasa arriba, introducir el cable por la ranura lateral y, a continuación, encajar ③.
- Colocar la cubierta ④.

2 Conexión

- ⚠ Insertar correctamente el conector USB tipo C.

Datos técnicos

Tensión de servicio: 5 V CC (USB 2.0) (muy baja tensión de protección)

Consumo de corriente: 14 mA

Gama de medida CO₂: 0–5000 ppm

Umbral de conexión: 1000 ppm; 2000 ppm

Grado de protección: IP 20 según EN 60529

Clase de protección: III según EN 60730-1 con un montaje conforme a lo previsto

Temperatura de funcionamiento: + 5 °C ... + 40 °C

Modo de acción: tipo 1

Impulso de sobretensión admisible: 0,8 kV

Grado de polución: 2

Software: clase A

El sensor se ajusta a la norma EN 60730 en caso de montaje conforme a lo previsto

No utilizar el sensor para mediciones de gas relevantes para la seguridad.

- ① El monitor AMUN 716 CO₂ puede alimentarse con cualquier conexión USB (ordenador, portátil, cargador de teléfono móvil con conexión USB tipo A e incluso con un cargador portátil USB corriente).

⚠ ¡Carga electrostática! ¡Atención, componentes electrónicos sensibles! Durante el montaje, observar las medidas de protección ESD (electrostatic discharge).

- Koppel de stekverbindingen los, druk de printplaatouder boven en onder samen en verwijder de plaat dan naar voren ②.

NL

De montageplaat kan nu op de wand worden gemonteerd.

1 CO₂-sensor op de wand monteren

- Bevestig de montageplaat aan de wand ①.
- Printplaatouder vastklikken en de USB-C-stekker in de bus steken ②.
- Het bovenste deel van de behuizing eerst aan de bovenkant erin hangen, kabel door de sleuf aan de zijkant steken en daarna vastklikken ③.
- Breng de afdekplaat aan ④.

2 Aansluiting

- ⚠ USB-C-stekker correct erin steken.

Technische specificaties

Bedrijfsspanning: 5 V DC (USB 2.0) (veilige laagspanning)

Opgenomen stroom: 14 mA

Meetbereik CO₂: 0–5000 ppm

Schakeldrempels: 1000 ppm; 2000 ppm

Beschermingsklasse: IP 20 volgens EN 60529

Beschermingsklasse: III volgens EN 60730-1 bij voorgeschreven montage

Bedrijfstemperatuur: + 5 °C ... + 40 °C

Werkwijze: type 1

Ontwerpstootspanning: 0,8 kV

Vervuilinggraad: 2

Software: klasse A

De sensor voldoet aan EN 60730 bij de voorgeschreven montage

Gebruik de sensor niet voor veiligheidsrelevante gasmetingen.

- ① De AMUN 716 CO₂ monitor kan via elke USB-aansluiting worden gevoed (pc, laptop, laadstekker voor mobiele telefoon met USB-A-aansluiting en ook mobiel via een normaal in de handel verkrijgbare USB-powerbank).

⚠ Elektrostatische oplading! Voorzichtig! Gevoelige elektronische onderdelen! Neem bij de montage beveiligingsmaatregelen voor de elektrostatische ontlading (ESD).